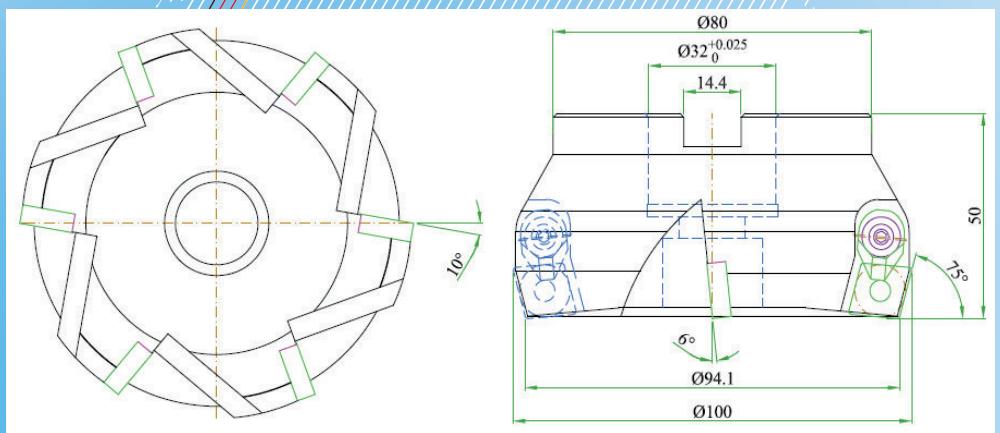


Planfräsen mit CNMG 1204 Platten

Beim Drehen werden 4 Schneidecken bei CNMG Platten genutzt. Die anderen 4 Schneidecken werden nicht verwendet und die Platten landen im Altmetall. Verwenden Sie nun diese **4 ungebrauchte Schneidecken** zum Planfräsen. Sparen Sie in Ihrer Produktion Kosten mit diesem Planfräser.

- Doppelte Befestigung der CNMG Platte mit Kniehebel bzw. Spezialschraube und Spannpratze. Dadurch sehr stabil im Plattensitz
- Alle CNMG 1204 verwendbar für diesen D100mm Planfräser
- Planfräser mit 6 Plattensitze mit Innenkühlung
- Für Stahl, rostfreier Stahl und Guss Bearbeitungen
- andere Durchmesser sind auf Anfrage Lieferbar. Auch für CNMG 1606



D63 mm Fräser mit 4 Zähne und Innenkühlung für CNMG 1204 Platten:
Bezeichnung und Bestellangaben:

AFR75 CN12 Z4 D63 Nur 385 €

AFR75 CN12 Z6 D100 Nur 645 €

-D100mm mit Innenkühlung Fräser mit 6 Zähne für CNMG 1204 Platten:

-Kniehebel bzw. Spezialschraube: S9216 NL46-M6 Preis/Stck.: **8,80€**



-Spannpratze: 7485865 Preis/Stck.: **14,80€**



-Schraube für Spannpratze: 7485860 Preis/Stck.: **2,80€**



Kontakt

CNC-Werkzeughandel

Poggendorf Weg 2c 24149 Kiel

<https://www.cnc-werkzeughandel.de>

Telefon: 0049 (0) 431-72998730

E-Mail: info@cnc-werkzeughandel.de

Vertrieb Schweiz

Niederer Energie GmbH

Oberdorfstrasse 143 Herisau 9100

<https://www.niedererenergie.ch>

Telefon 0041 79 656 20 41

E-Mail: info@niedererenergie.ch

